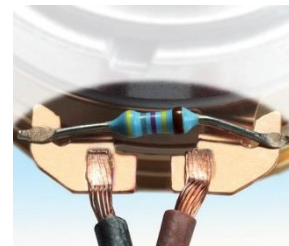
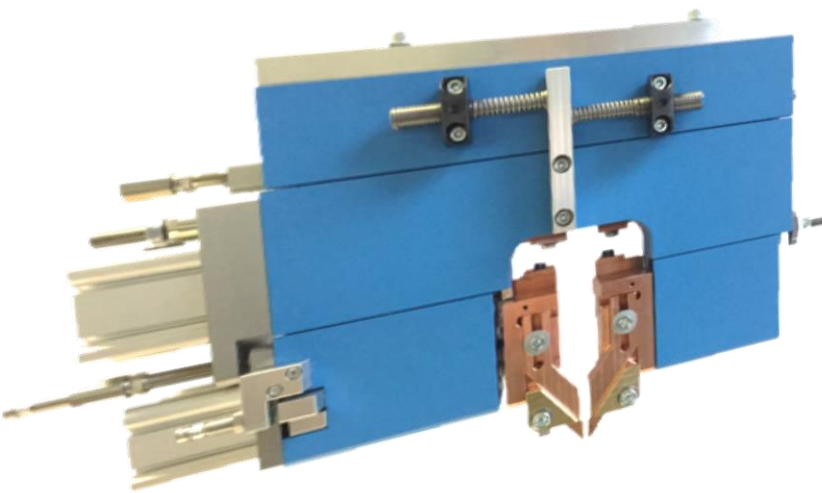


## MIKRO-PRÄZISIONS-PUNKT-SCHWEISSZANGE

SZ-400

Der universelle Schweißzange zur Lösung Ihrer Fügeaufgaben im Kleinteilschweißen.



### PERFORMANCE

Die Schweißzangen der Serie SZ-400 gewährleisten Ihnen einen sicheren und störungsfreien Schweißprozess. Die flexiblen Systeme lassen sich vorzugsweise in automatisierten Anlagen einsetzen. Die Zangen bieten ein breites Einsatzspektrum im Gebiet des Kleinteilschweißens.

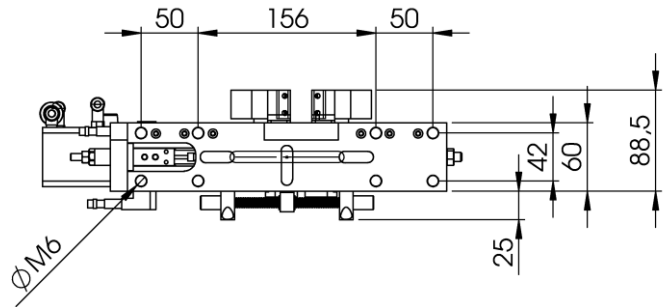
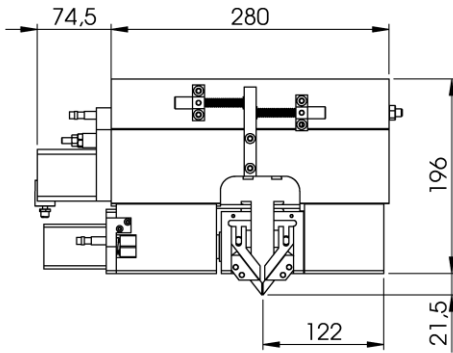


### EIGENSCHAFTEN

- Geeignet in Automatisierungslösungen und Handarbeitsplätzen
  - Einsatz bei Werkstoffen mit guter oder schlechter Schweißbarkeit
  - Kompakte Bauform
  - Anbau waagrecht und senkrecht
  - Wegmesssystem problemlos nachrüstbar
  - Einsatz bei Fügeteilen mit schwieriger Geometrie
  - Hohe Qualitätsanforderungen
  - Implementierung sowie Austausch in bestehenden Anlagen möglich
  - Zahlreiche Anwendungsgebiete wie z.B. Anschweißen von Litzen
- ... und vieles mehr

## SZ-400

HARMS+WENDE GROUP



## ANWENDUNGEN

- Punktschweißen
- Buckelschweißen
- Kreuzdrahtschweißen
- Kontaktschweißen
- Hot Staking
- Litzenschweißen

## NUTZEN

- Effektive Fertigungsprozesse
- Hohe Flexibilität
- Maximale Sicherheit
- Hohe Schweißgüte
- Schnelle Inbetriebnahme
- Sichere Fertigungsprozesse
- Wartungsfreundlichkeit



## TECHNISCHE DATEN

Merkmal	SZ-400
<b>Allgemein</b>	
Ausführung	Ausführung mit Sekundäranschlüssen und Wasserkühlung
Optionen	Schweißzange für Integration in Automaten, Kraftstellzylinder oder Skalenhaus mit verschiedenen Kraftfedern bis max. 600N
<b>Elektrische Anschlussdaten</b>	
Sekundäranschluss	Sekundärkabel zum Trafo 25 – 250 mm <sup>2</sup>
Signalgeber	Näherungsinitiator Typ IR08.P03S-F46.PO1Z.7SL PNP / Fa. Baumer
<b>Mechanische Daten</b>	
Schweißkraft	SZ-400 ca. 80 – 400N bei 6 bar
Krafteinleitung (Betätigung)	Pneumatisch
Krafteinstellung	Manuell mit Skalenhaus und Rändelschraube oder pneumatisch mit Kraftstellzylinder
Zangenausgleich	automatische Zentrierung über Federsystem
Druckluftanschluss	bis max. 6bar Netzdruck
Elektrodenaufnahme	Individuell / 7mm
Armausladung / Armabstand	Individuell
Elektrodenhub	0 – 40 mm, mechanisch einstellbar
Abmessungen	218 x 355 x 114 mm (H x B x T)
Masse	ca. 12 kg
<b>Betriebsdaten</b>	
Umgebungstemperatur	0 – 40° C
Kühlung	Wassergekühlte Elektrodenarmhalter

**SZ-400 – Die universell einsetzbare Mikro-Präzisions-Schweißzange zur Lösung Ihrer Fügeaufgabe**

**Präzisions-Punkt-Schweißköpfe für das Mikroschweißen**